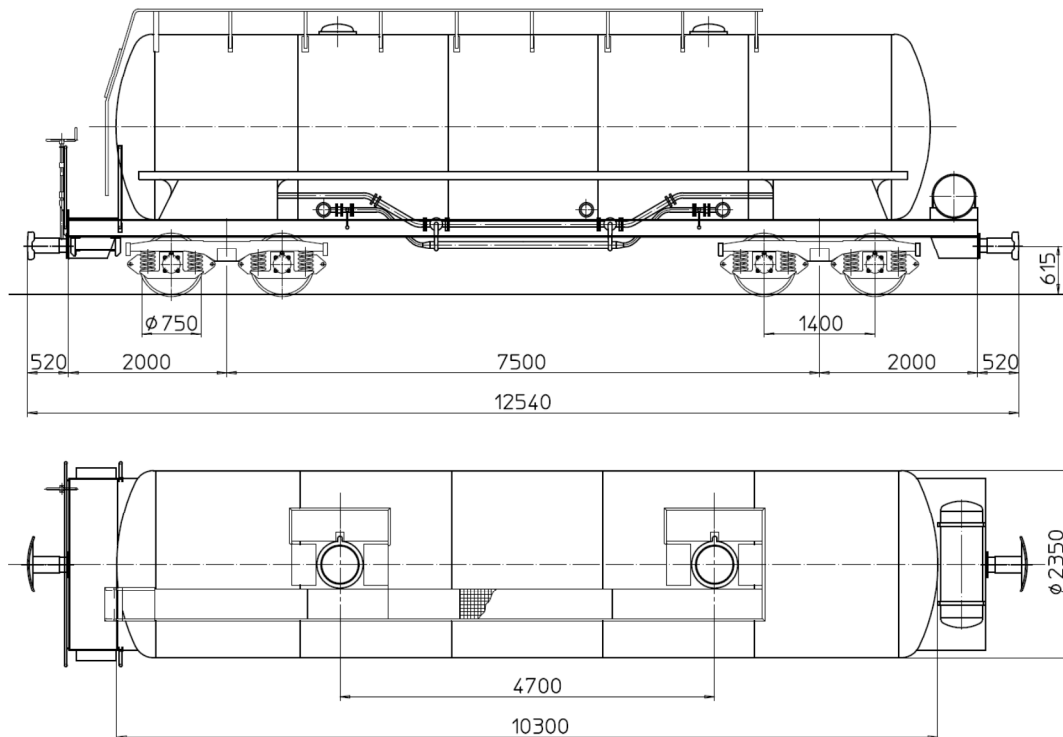


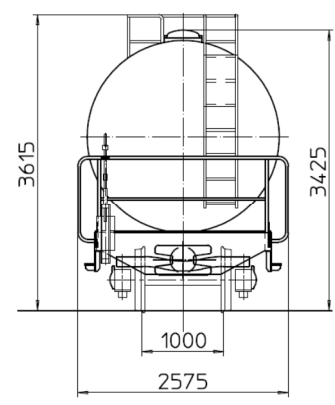
Staubgutwagen Typ "Uac" der Serie 7991 – 8000

Der Staubgutwagen ist der ideale Bahnwagen für den komplett witterungsgeschützten Transport von staubförmigen Gütern wie Gips, Zement, Kalk oder Filler.

Die Beladung erfolgt von oben durch Schwerkraft und der Ablad mit der an der Storzkupplung angeschlossenen pneumatischen Umblasvorrichtung in eine Siloanlage oder den LKW.



Spezifikationen Staubgutwagen des Typs «Uac»	
Typenbezeichnung	Uac
Anzahl Achsen	4 Achsen
Wagennummern	7991 - 8000
Inbetriebnahme	1991
Eigengewicht	16,8 Tonnen
Länge über Puffer	12'540 mm
Ladegewicht	34 Tonnen
Ladevolumen	34,0 m ³
Besonderes	Luftdruck bis 2 bar



© Stand Juli 2014 – Änderungen bleiben vorbehalten!