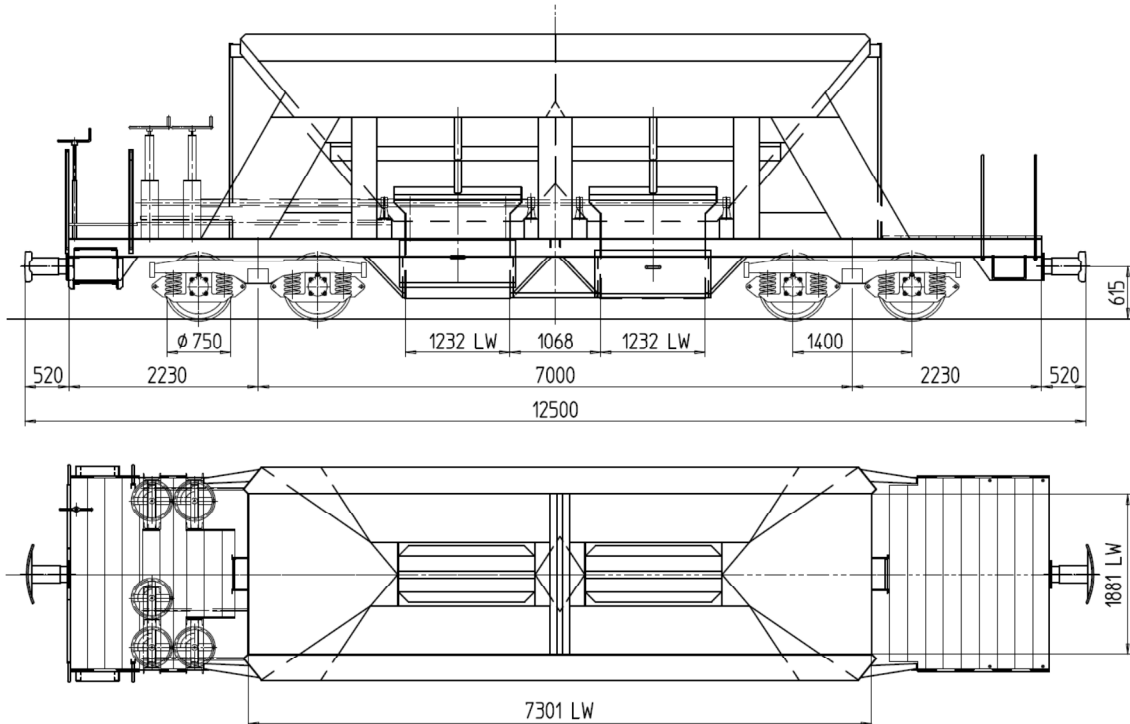


Schwerkraftentladewagen Typ "Fac" der Serie 8726 - 8742

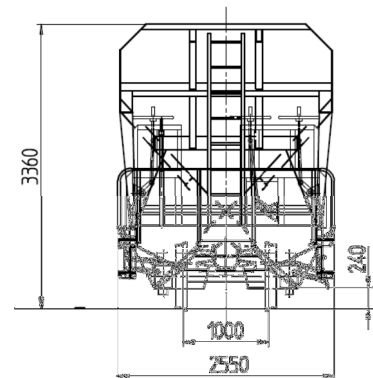
Mit den Schwerkraftentladewagen der RhB transportieren Sie problemlos Ihre Schüttgüter wie Kies, Sand etc. auf der Schiene durch Graubünden.

Ein rascher Verlad und Entlad spart Zeit und Geld und mit 33 – 34 Tonnen Ladung ist es eine gewichtige Alternative zum Strassentransport .



Spezifikationen Schwerkraftentladewagen des Typs «Fac»

Typenbezeichnung	Fac
Wagennummern	8726 – 8742
Inbetriebnahme	Jahr 1988 / 1993
Eigengewicht	15,0 – 15,2 Tonnen
Länge über Puffer	12'500 mm
Ladegewicht	33 Tonnen
Ladevolumen	21 – 22 m ³
Wandhöhe ab Schienenoberkante	3'360 mm
Höhe der Entladeöffnung ab Schienenoberkante	160 – 240 mm
Breite der Entladeöffnungen	1'232 mm
Abstand zwischen Entladeöffnungen	1'068 mm



Umschlagtechnik

- Einfüllung von oben mit Pneulader oder über Rampe
- Entlad durch Schwerkraft in Schüttgasse
- Zwei Entladungsöffnungen längsseits, Auslaufmenge dosierbar

© Stand Juli 2014 – Änderungen bleiben vorbehalten!