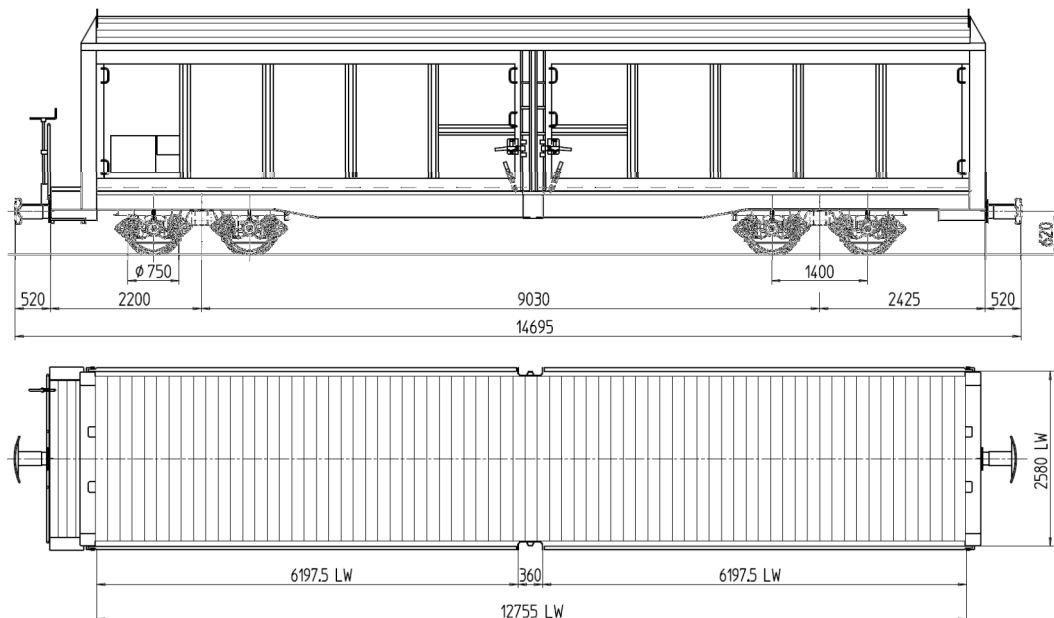


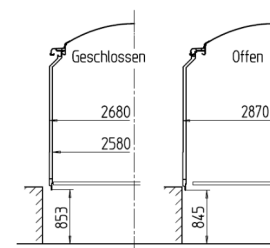
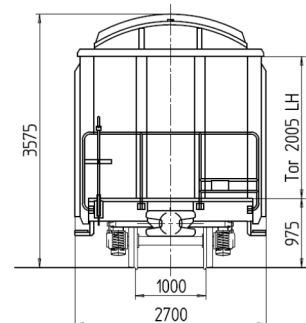
## Schiebewandwagen Typ «Haik-v / Haik-vy» der Serie 5101 – 5135

Der gedeckte vierachsige Schiebewandwagen des Typs «Haik» ist der ideale Güterwagen für den Transport von 31 Normpaletten mit Lebensmitteln, Getränken, Baustoffen und allen anderen Gütern.

Die Schiebewand öffnet sich auf einer Breite von über 6 Metern, um nach dem Beladen mit Handhubwagen oder Gabelstapler das Transportgut wieder komplett zu schützen – vor Wetter und Temperatureinflüssen.



Spezifikationen Schiebewandwagen des Typs «Haik»	
Typenbezeichnung	Haik-v / Haik-vy
Wagennummern	5101 - 5135
Inbetriebnahme	1970 / 1980
Eigengewicht	13,2 – 15,5 Tonnen
Länge über Puffer	14'695 mm
Ladegewicht	26 Tonnen
Ladelänge	12'755 mm
Ladebreite	2'580 mm
Ladefläche / -volumen	32.7 m <sup>2</sup> / 66 m <sup>3</sup>
Ladehöhe Schiebewand-Tor	2'005 mm
Ladeöffnung Schiebewand-Tor	6'198 mm
Höhe ab Schienenoberkante	975 mm
Je nach Wagentyp mit Ryffel-/ Holz- oder Blechboden, teilweise mit Werbeanschrift	



© Stand Juli 2014 – Änderungen bleiben vorbehalten!