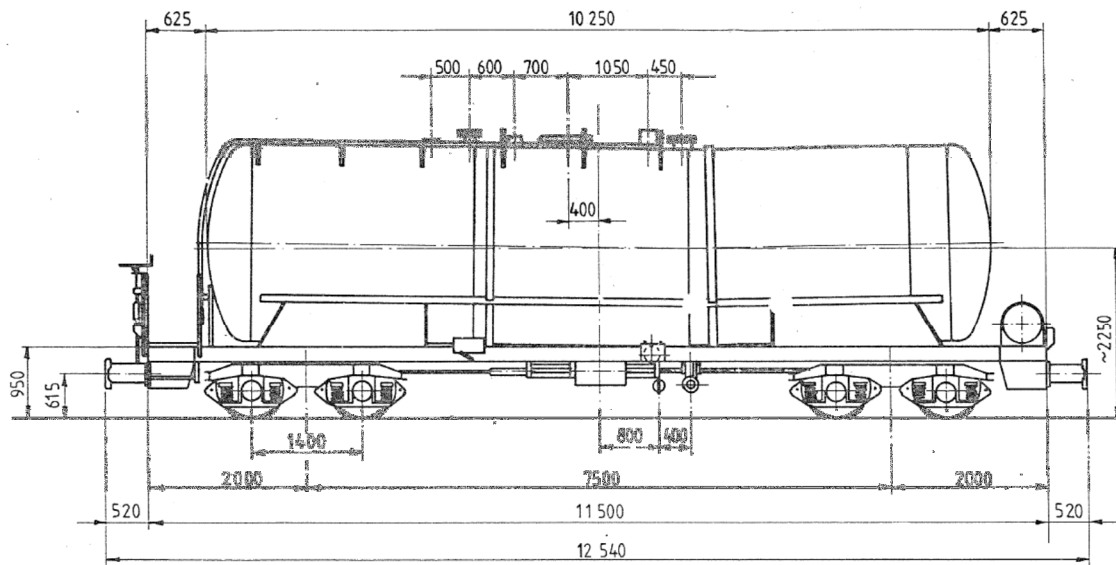


Mineralölkesselwagen Typ «Za» der Serie 8141 – 8150

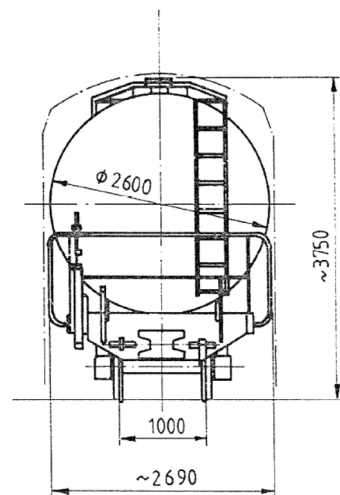
Die Mineralölkesselwagen des Typs «Za» der Serie 8141 – 8150 mit einem Ladevolumen von 52 000 Liter transportieren Ihre Mineralölprodukte sicher auf der Schiene durch Graubünden.

Die Mineralölkesselwagen dürfen bis maximal 95% des Fassungsvermögens gefüllt werden. Dies entspricht bei einem Kesselwagen mit einem Ladevolumen von 52 000 Liter einer maximalen Füllung von 49 000 Liter bzw. 42 Tonnen. Der weisse Balken auf der Wagenseite (Mitte) bezeichnet die Mineralölkesselwagen, welche mit einer Gasrückführung ausgerüstet sind. Sämtliche Kesselwagen haben von beiden Seiten ein Gefälle gegen die Wagenmitte, um eine vollständige Leerung zu gewährleisten.



Spezifikationen Mineralölkesselwagen des Typs «Za»

Typenbezeichnung	Za
Wagennummern	8141 – 8150
Inbetriebnahme	Jahr 2004 – 2005
Eigengewicht	15,5 Tonnen
Länge über Puffer	12'540 mm
Ladegewicht	44 Tonnen
Kesselinhalt	52'000 Liter
Ladevolumen	52,0 m ³
Produkte	Heizöl, Diesel, Benzin
Besonderes	Gaspendelung



© Stand Juli 2014 – Änderungen bleiben vorbehalten!