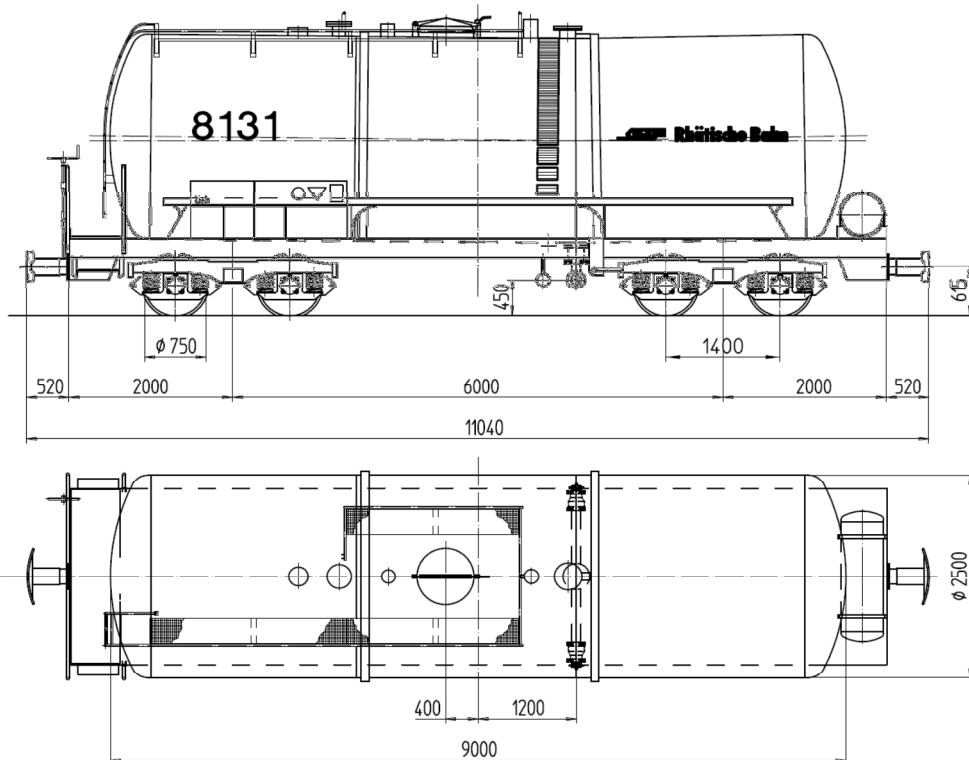


## Mineralölkesselwagen Typ «Za» der Serie 8131 – 8140

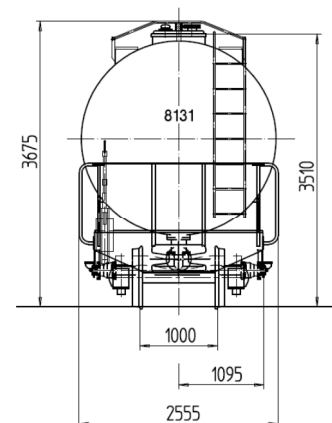
Die Mineralölkesselwagen des Typs «Za» der Serie 8131 – 8140 mit einem Ladevolumen von 42 000 Liter transportieren Ihre Mineralölprodukte sicher auf der Schiene durch Graubünden.

Die Mineralölkesselwagen der Serie 8131 – 8140 dürfen bis maximal 95% des Fassungsvermögens gefüllt werden. Dies entspricht bei einem Kesselwagen mit einem Ladevolumen von 42 000 Liter einer maximalen Füllung von 39 000 Liter bzw. 33 Tonnen. Der weisse Balken auf der Wagenseite (Mitte) bezeichnet die Mineralölkesselwagen, welche mit einer Gasrückführung ausgerüstet sind. Sämtliche Kesselwagen haben von beiden Seiten ein Gefälle gegen die Wagenmitte, um eine vollständige Leerung zu gewährleisten.



### Spezifikationen Mineralölkesselwagen des Typs «Za»

Typenbezeichnung	Za
Wagennummern	8131 – 8140
Inbetriebnahme (* Teilweise Umbau 1996/97)	Jahr 1973*
Eigengewicht	14,2 Tonnen
Länge über Puffer	11'040 mm
Ladegewicht	35 Tonnen
Kesselinhalt	42 000 Liter
Ladevolumen	42,0 m <sup>3</sup>
Produkte	Heizöl, Diesel, Benzin
Besonderes	Gaspendingung



© Stand Juli 2014 – Änderungen bleiben vorbehalten!