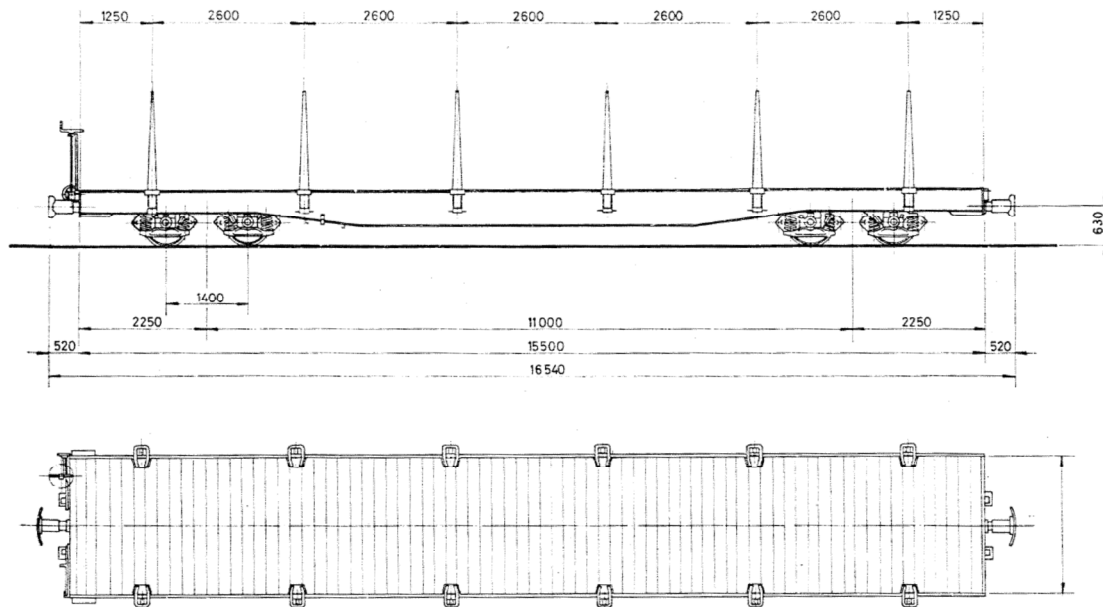


## Flachwagen Typ „Sp-w“ der Serie 8271 – 8300

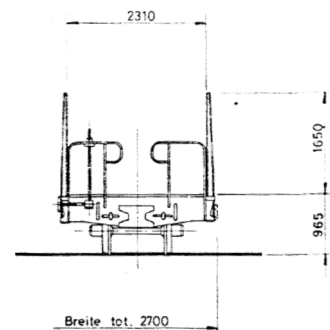
Die offenen, vierachsigen Flachwagen der Rhätischen Bahn sind die Allrounder schlechthin.

Die Flachwagen des Typs „Sp-w“ der Serie 8271 – 8300 werden vorwiegend für den Transport von Rundholz eingesetzt.



### Spezifikationen Flachwagen des Typs «Sp-w»

Typenbezeichnung	Sp-w
Wagennummern	8271 – 8300
Inbetriebnahme	Jahr 1979
Eigengewicht	15,6 Tonnen
Länge über Puffer	16'540 mm
Ladegewicht	33 Tonnen
Ladelänge	15'500 mm
Ladebreite	2'310 mm
Ladefläche	34,0 m <sup>2</sup>
Höhe ab Schienenoberkante	965 mm



### Ausrüstung

- fixe Seitenrungen
- fixe Gurte

© Stand Juli 2014 – Änderungen bleiben vorbehalten!