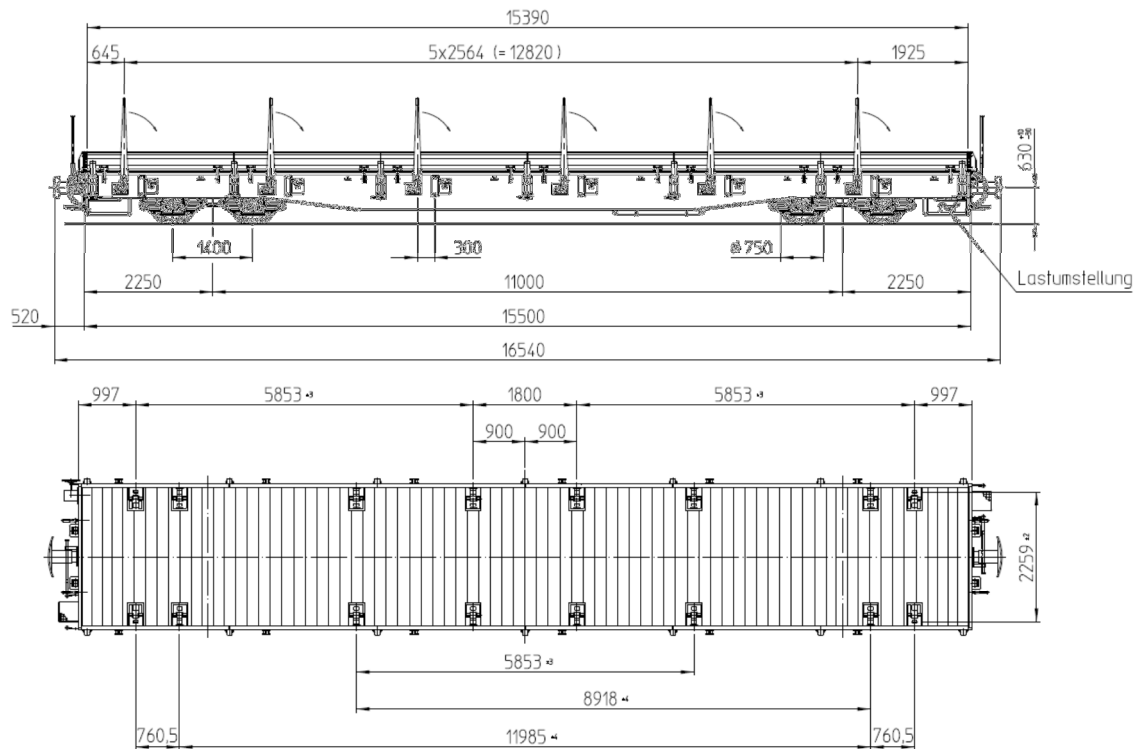


Flachwagen Typ «Re-t» der Serie 65401 - 65410

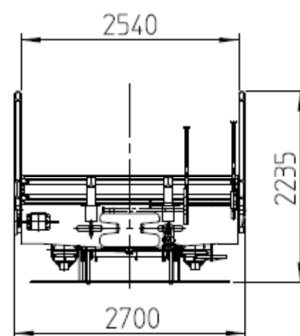
Die offenen, vierachsigen Flachwagen der Rhätischen Bahn sind die Allrounder schlechthin.

Die Flachwagen des Typs „Re-t“ der Serie 65401 - 65410 sind Multifunktionswagen der neuesten Generation und können für Containertransporte oder Transporte von Baumaterialien, Maschinen, Fahrzeuge, Stahl, Rohre und vielem mehr eingesetzt werden; die ganze Palette an Behältertransporten wie auch witterungsfesten oder unter Decken genügend geschützten Gütern.



Spezifikationen Flachwagen des Typs «Re-t»

Typenbezeichnung	Re-t
Wagennummern	65401 - 65410
Inbetriebnahme	Jahr 2010
Eigengewicht	18,0 Tonnen
Länge über Puffer	16'540 mm
Ladegewicht	46 Tonnen
Ladelänge	15'500 mm
Ladebreite	2'540 mm
Ladefläche	37,5 m ²
Höhe ab Schienenoberkante	950 mm



Ausrüstung

- schwenkbare Containerzapfen
- schwenkbare und steckbare Seiten- und Stirnbordwände, 350 mm hoch
- schwenkbare Bindevorrichtung
- Dreh- und Senkungen
- Lärchenboden 55 mm

© Stand Juli 2014 – Änderungen bleiben vorbehalten!