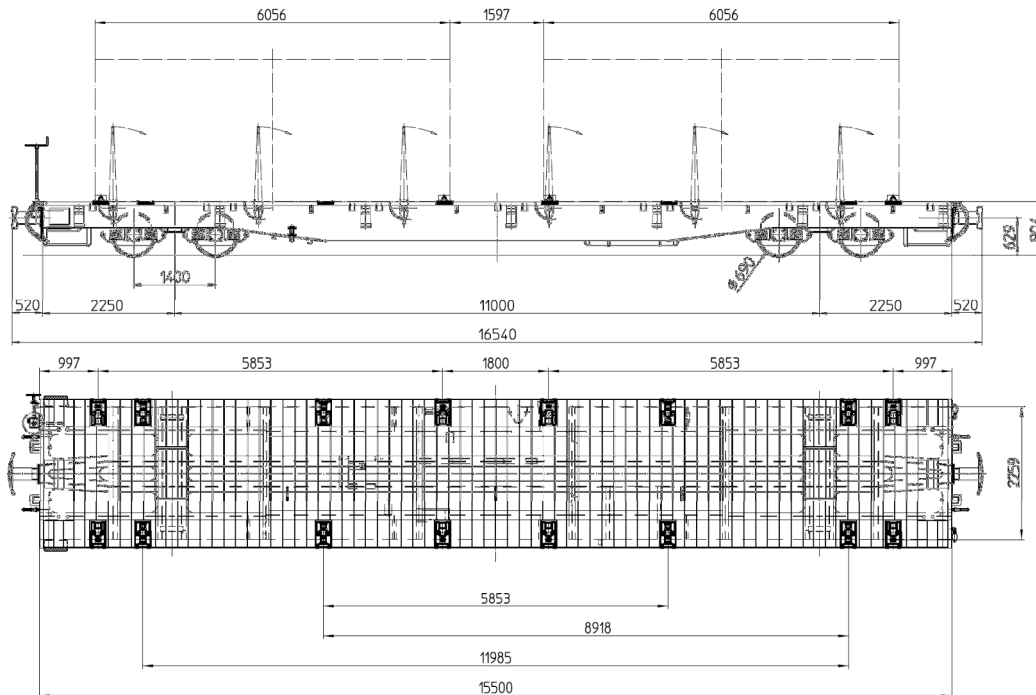


Flachwagen Typ „R-w“ der Serie 8381 – 8385

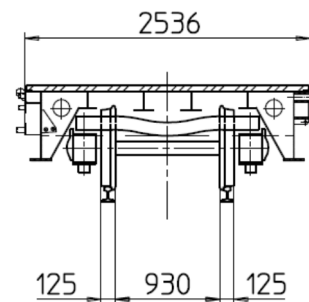
Die offenen, vierachsigen Flachwagen der Rhätischen Bahn sind die Allrounder schlechthin.

Die Flachwagen des Typs „R-w“ der Serie 8381 – 8385 sind ideal für den Transport von Rundholz, Container/Wechselbehälter, Baumaterialien, Maschinen, Fahrzeuge, Stahl, Rohre und vielem mehr: die ganze Palette an Behältertransporten wie auch witterungsfesten oder unter Decken genügend geschützten Gütern.



Spezifikationen Flachwagen des Typs «R-w»

| | |
|---------------------------|---------------------|
| Typenbezeichnung | R-w |
| Wagennummern | 8381 – 8385 |
| Inbetriebnahme | Jahr 1979 |
| Eigengewicht | 16,5 Tonnen |
| Länge über Puffer | 16'540 mm |
| Ladegewicht | 43 Tonnen |
| Ladelänge | 15'500 mm |
| Ladebreite | 2'536 mm |
| Ladefläche | 37,5 m ² |
| Höhe ab Schienenoberkante | 904 mm |



Ausrüstung

- Containerzapfen
- Dreh- und Senkungen
- fixe Gurte

© Stand Juli 2014 – Änderungen bleiben vorbehalten!