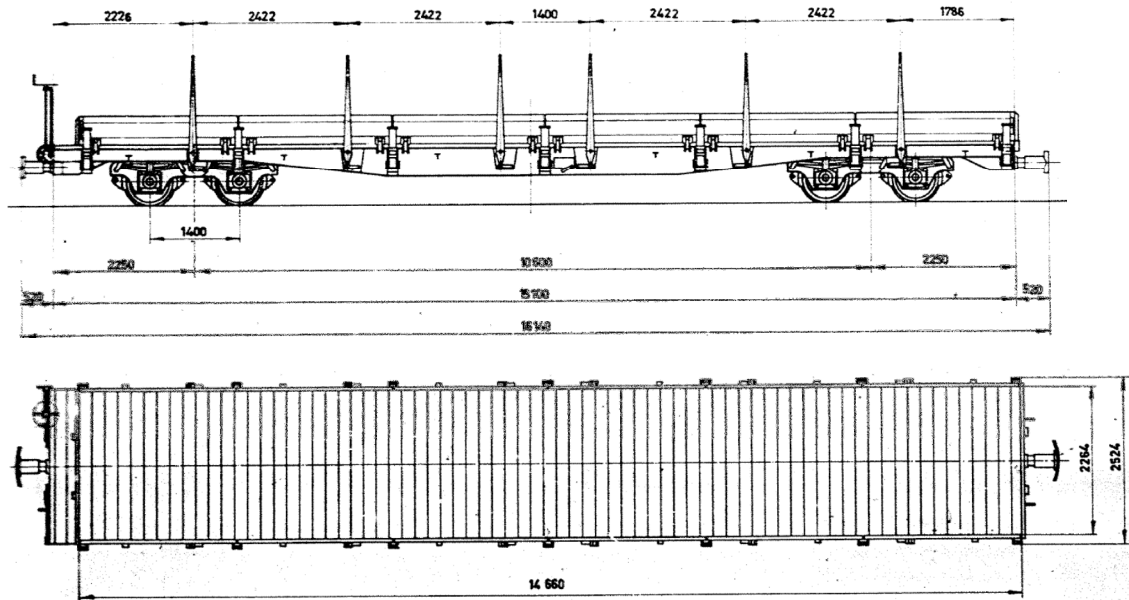


## Flachwagen Typ „R-w“ der Serie 8241 – 8250

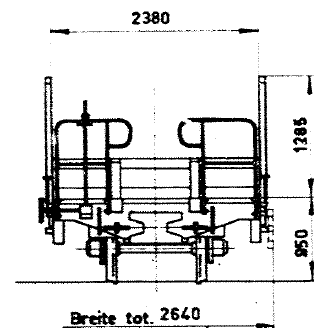
Die offenen, vierachsigen Flachwagen der Rhätischen Bahn sind die Allrounder schlechthin.

Die Flachwagen des Typs „R-w“ der Serie 8241 – 8250 sind ideal für den Transport von Rundholz, Baumaterialien, Maschinen, Fahrzeuge, Stahl, Rohre und vielem mehr: die ganze Palette an witterungsfesten oder unter Decken genügend geschützten Gütern.



### Spezifikationen Flachwagen des Typs «R-w»

Typenbezeichnung	R-w
Wagennummern	8241 – 8250
Inbetriebnahme	Jahr 1966
Eigengewicht	14,7 Tonnen
Länge über Puffer	16'140 mm
Ladegewicht	35 Tonnen
Ladelänge	14'660 mm
Ladebreite	2'380 mm
Ladefläche	33,0 m <sup>2</sup>
Höhe ab Schienenoberkante	950 mm



### Ausrüstung

- Seitenwände schwenkbar
- Dreh- und Senkungen
- Gurten auf den Wagen

© Stand Juli 2014 – Änderungen bleiben vorbehalten!