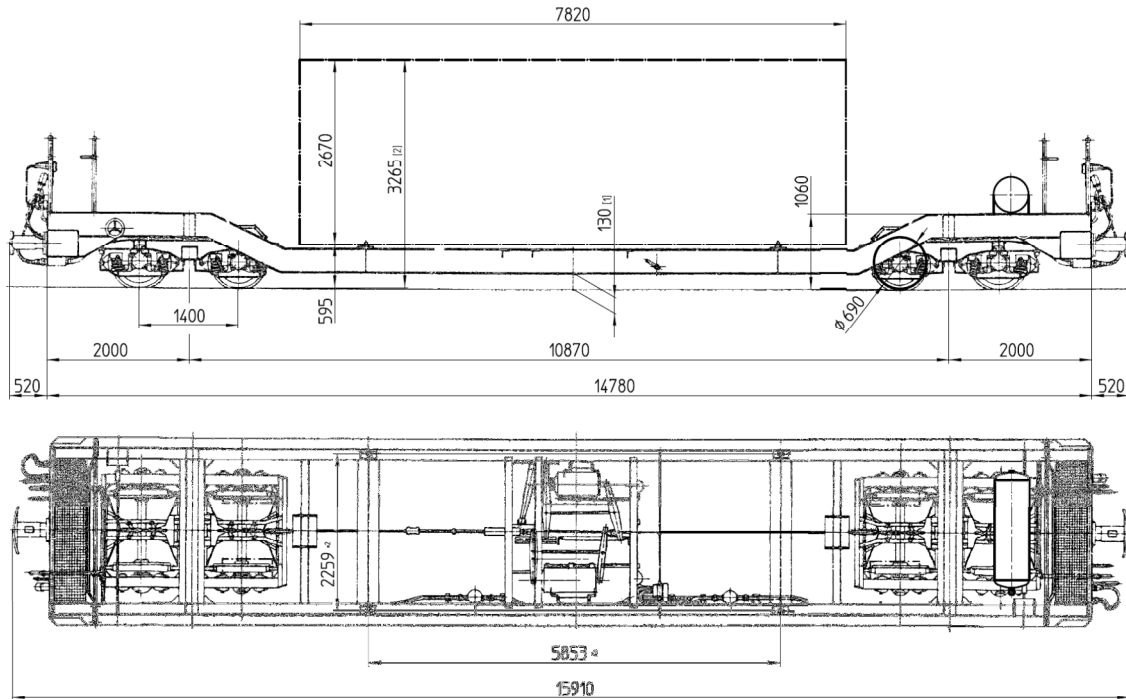


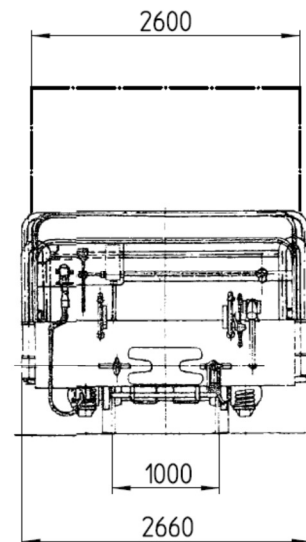
Container-Tragwagen Typ „Sb“ der Serie 65675 – 65689

Der Container-Tragwagen mit dem «Knick» für die bessere Ausnutzung des Tunnelprofils auf dem Netz der Rhätischen Bahn. Der Umlad von den Wechselbehältern/Containern vom LKW auf den Bahnwagen oder umgekehrt erfolgt mit einem Portalkran oder Reach Stacker auf einer unserer modernen Güterumschlagsanlagen.



Spezifikationen Container-Tragwagen Typ «Sb»

Typenbezeichnung	Sb
Wagennummern	65675 – 65689
Inbetriebnahme	Jahr 2008
Eigengewicht	15.5 Tonnen
Länge über Puffer	15'910 mm
Anzahl Behälter	1 WB/Container
Ladegewicht	36 Tonnen
Ladelänge	7'820 mm
Ladebreite (Standard 20'')*	2'500 mm
Abstand Containerzapfen	5'853 mm
Höhe ab Schienenoberkante (Wagenmitte)	595 mm
* Die maximale Ladebreite und -höhe wird durch das streckenabhängige Verladeprofil bestimmt.	



© Stand Juli 2014 – Änderungen bleiben vorbehalten!