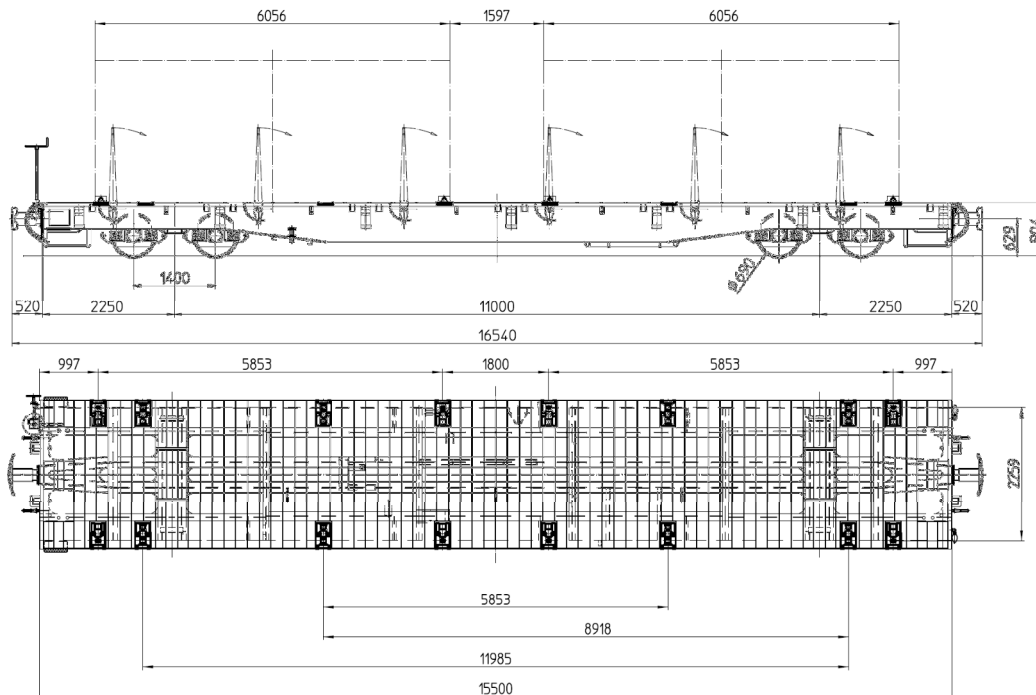


Container-Tragwagen Typ «R-w» der Serie 8381 – 8385

Vierachsiger Flachwagen des Typs «R-w» der Rhätischen Bahn für den Transport von Wechselbehältern und Containern wie auch von sonstigen Gütern wie Baumaterialien, Maschinen, Fahrzeuge, Stahl, Rohre und die ganze Palette an witterungsfesten oder unter Decken genügend geschützten Gütern.

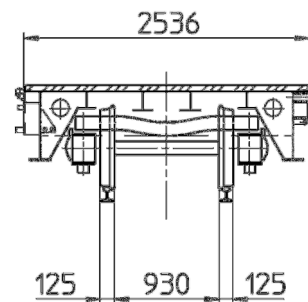
Der Umlad von Wechselbehältern/Containern vom LKW auf den Bahnwagen oder umgekehrt erfolgt mit einem Portalkran oder Reach Stacker auf einer unserer modernen Güterumschlagsanlagen.



Spezifikationen Container-Tragwagen des Typs «R-w»

Typenbezeichnung	R-w
Wagennummern	8381 – 8385
Inbetriebnahme	Jahr 1993
Eigengewicht	16,5 Tonnen
Länge über Puffer	16'540 mm
Anzahl Behälter	1 – 2 WB/Container
Ladegewicht	43 Tonnen
Ladelänge	15'500 mm
Ladebreite (Standard 20'')*	2'500 mm
Höhe ab Schienenoberkante	904 mm

* Die maximale Ladebreite und -höhe wird durch das streckenabhängige Verladeprofil bestimmt.



Ausrüstung

- schwenkbare Containerzapfen
- Dreh- und Senkungen
- fixe Gurte

© Stand Juli 2014 – Änderungen bleiben vorbehalten!