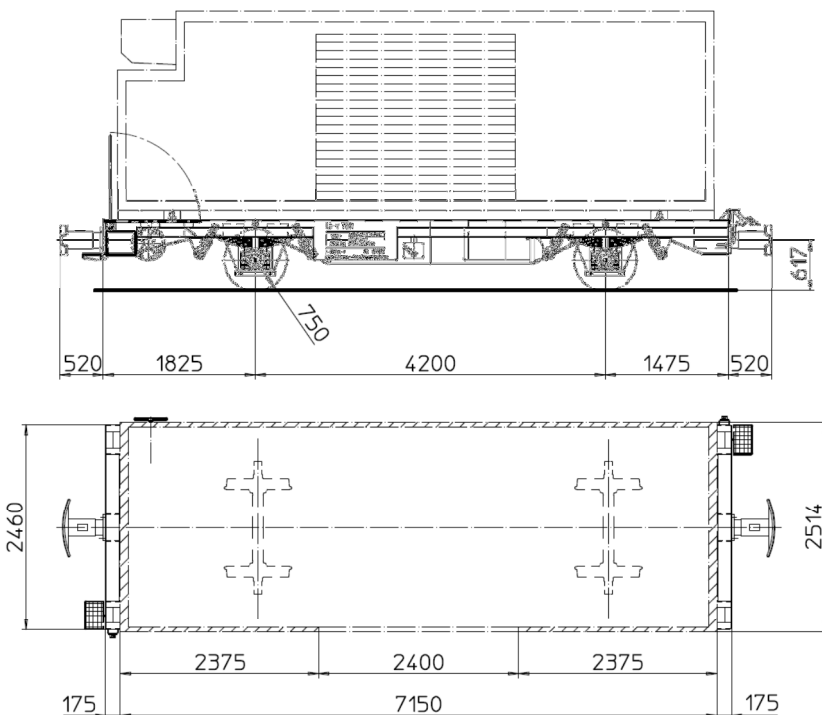


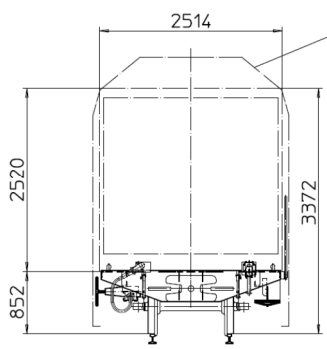
Container-Tragwagen Typ „Lb-v“ der Serie 7857 - 7881

Dieser zweiachsige Kombi-Flachwagen ist der ideale Wagentyp für den Transport von Wechselbehältern/Containern auf dem Netz der Rhätischen Bahn, wenn der Verlad oder Ablad des Wechselbehälters/Containers auf dem Bahnwagen direkt über eine Rampe vorgenommen wird.

Ein allfälliger Umlad der Wechselbehälter/Container vom LKW auf den Bahnwagen oder umgekehrt erfolgt mit einem Portalkran oder Reach Stacker auf einer unserer modernen Umschlagsstellen.



Spezifikationen Container-Tragwagen Typ «Lb-v»	
Typenbezeichnung	Lb-v
Wagennummern	7857 – 7867, 7869 – 7870 7872 – 7877, 7879 – 7881
Inbetriebnahme (Umbau)	Jahr 1963 (Jahr 1997 – 2000)
Eigengewicht	5,7 Tonnen
Länge über Puffer	9'140 mm
Anzahl Behälter	1 WB/Container
Ladegewicht	24 Tonnen
Ladelänge	7'820 mm
Ladebreite (Standard 20'')*	2'500 mm
Abstand Containerzapfen	5'853 mm
Höhe ab Schienenoberkante	615 mm
* Die maximale Ladebreite und -höhe wird durch das streckenabhängige Verladeprofil bestimmt.	



© Stand Juli 2014 – Änderungen bleiben vorbehalten!