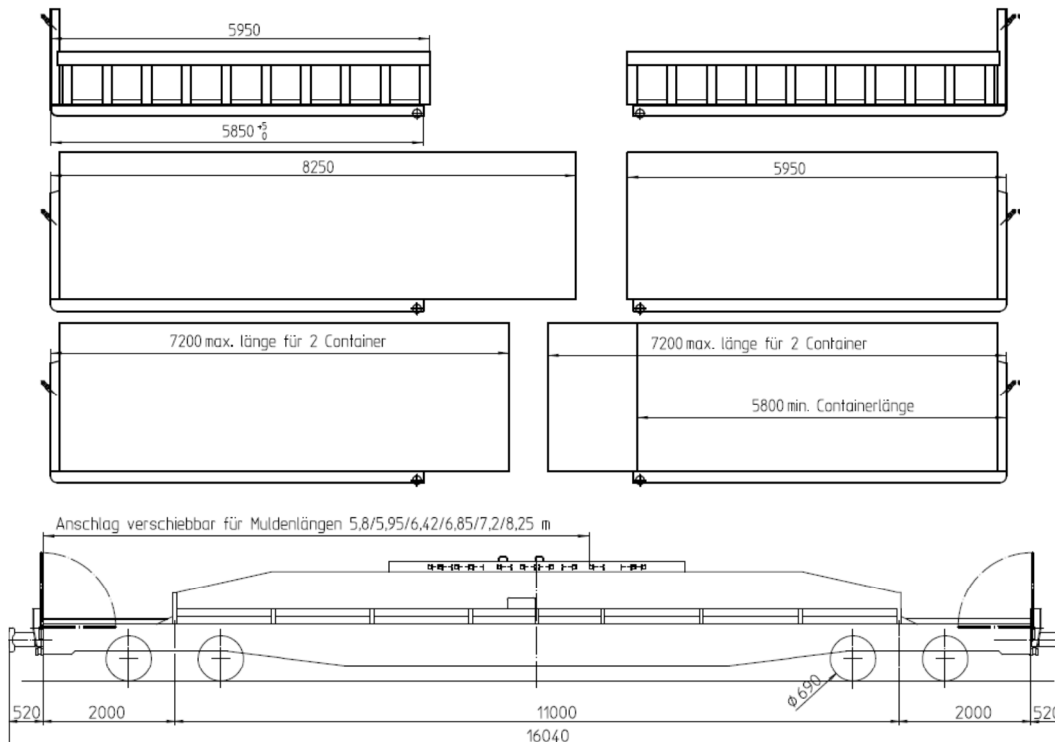
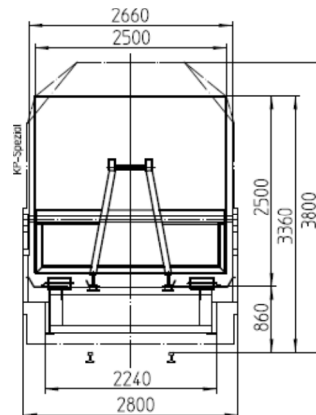


## ACTS-Bahnwagen Typ „SI“ der Serie 7751 – 7771

Der klassische ACTS-Tragwagen für den Transport von 1 – 2 ACTS-Container mit einer Länge bis 8.25 m.



Spezifikationen ACTS-Bahnwagen Typ «SI»	
Typenbezeichnung	SI
Wagennummern	7751 – 7771
Inbetriebnahme	Jahr 2000/2001
Eigengewicht	16 Tonnen
Länge über Puffer	16'040 mm
Ladegewicht	44 Tonnen
Ladelänge	15'000 mm
Ladebreite	2'660 mm
Höhe ab Schienenoberkante	860 mm



### Verlade-Kombinationen

- 1 ACTS 5.80 m + 1 ACTS 5.80 / 5.95 / 6.42 / 7.20 / 8.25 m
- 1 ACTS 5.95 m + 1 ACTS 5.80 / 5.95 / 6.42 / 7.20 / 8.25 m
- 1 ACTS 6.42 m + 1 ACTS 5.80 / 5.95 / 6.42 / 7.20 m
- 1 ACTS 6.85 m + 1 ACTS 5.80 / 5.95 / 6.42 / 7.20 m
- 1 ACTS 7.20 m + 1 ACTS 5.80 / 5.95 / 6.42 / 7.20 m\*
- 1 ACTS 8.25 m + 1 ACTS 5.80 / 5.95 m

\*bei 2 x 7.20 m ist einer der beiden Mittelansläge nicht steckbar

### Ausrüstung

- ACTS-Abrollschiene
- verstellbarer Mittelanschlag
- Frontseite mit schwenkbaren Riegelbalken

© Stand Juli 2014 – Änderungen bleiben vorbehalten!