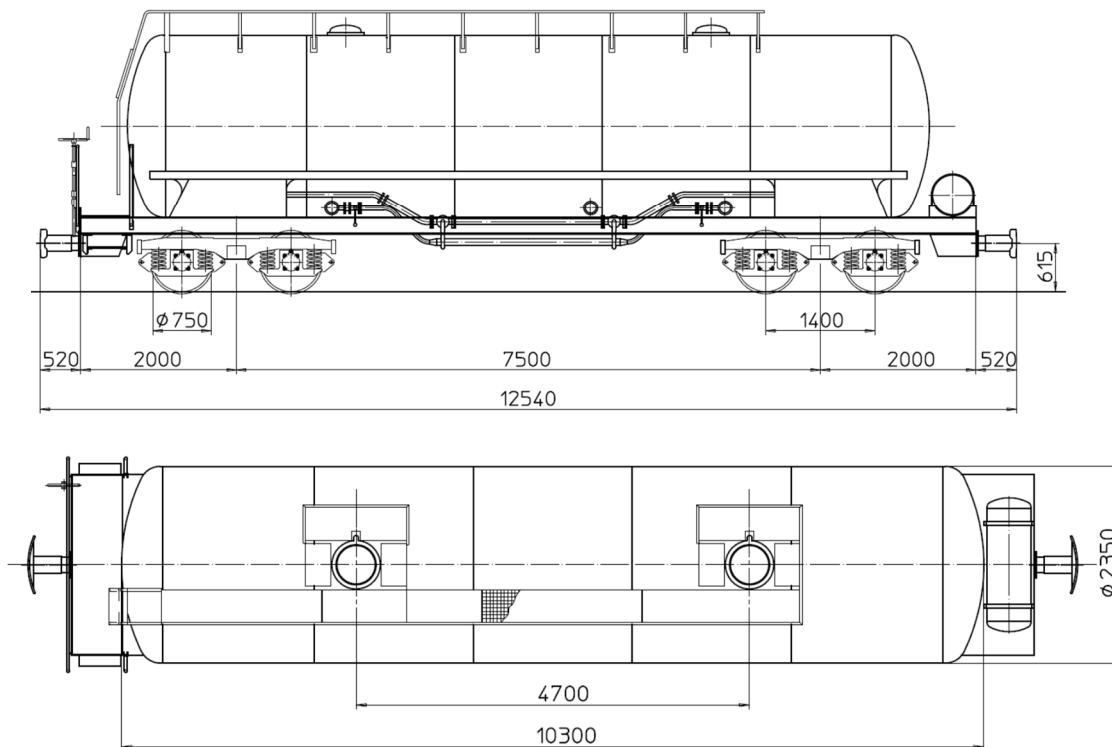
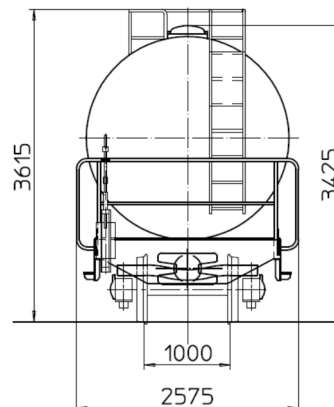


**Silo Wagen Typ «Uac» (7991 siehe Fahrzeugdatenblatt)**



**Transportgüter:** Gips, Zement, Kalk oder Filler.

Technische Daten	Typ «Uac»
Wagennummern	7991 - 8000
Eigengewicht	16,77 Tonnen
Länge über Puffer	12'540 mm
Max. Ladegewicht	36 Tonnen
Anzahl Achsen	4 Stk.
Luftdruck	bis 2 bar



**Umschlagtechnik**

Belad von oben durch Schwerkraft  
Entlad mit einer pneumatischen Umblasvorrichtung

