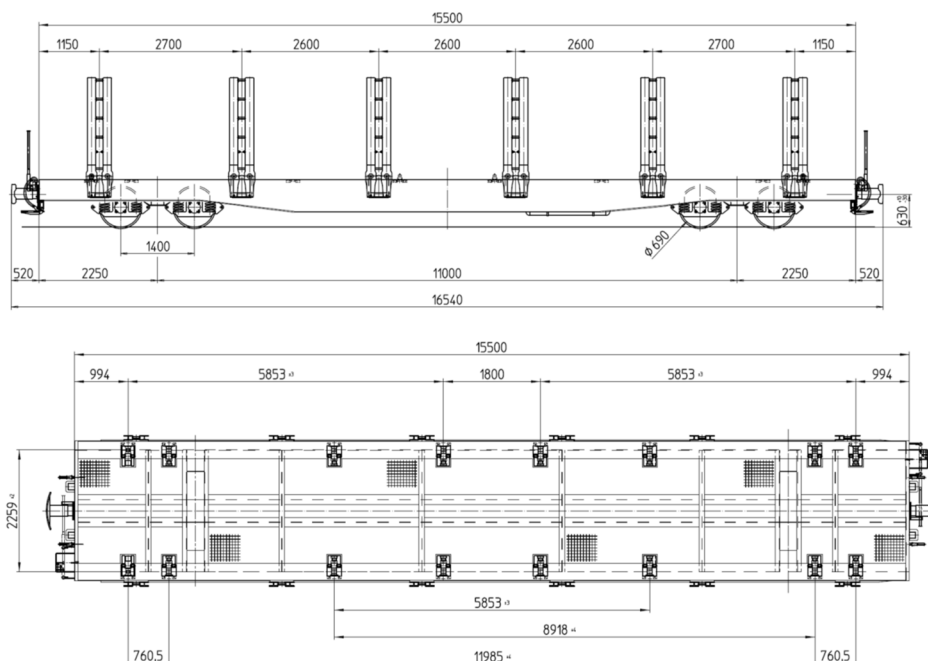


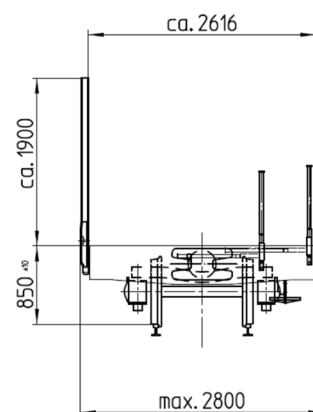
## Flachwagen Typ «Sgp» (7610 siehe Fahrzeugdatenblatt)



### Transportgüter: Container und Rundholz

Technische Daten	Typ «Sgp»
Wagennummern	7601 - 7610
Eigengewicht	17.10 Tonnen
Länge über Puffer	16'540 mm
Max. Ladegewicht	47 Tonnen
Ladelänge	15'500 mm
Ladebreite*	2'610 mm
Höhe ab Schienenoberkante*	850 mm
Anzahl Achsen	4 Stk.
Anzahl Behälter	1 – 2 WB/Container

\* Die maximale Ladebreite und –höhe wird durch das streckenabhängige Verladeprofil bestimmt.



**Ausrüstung:** schwere, festgeschraubte Doppelrungen mit Ratschen und Gurten, Auflagebohlen 60 mm, Funkenschutzbleche an den Drehgestellen, Schwenkbare CT-Riegel für den Transport von ISO-Container, (die Doppelrungen und Auflagebohlen müssen vorgängig demontiert werden)

