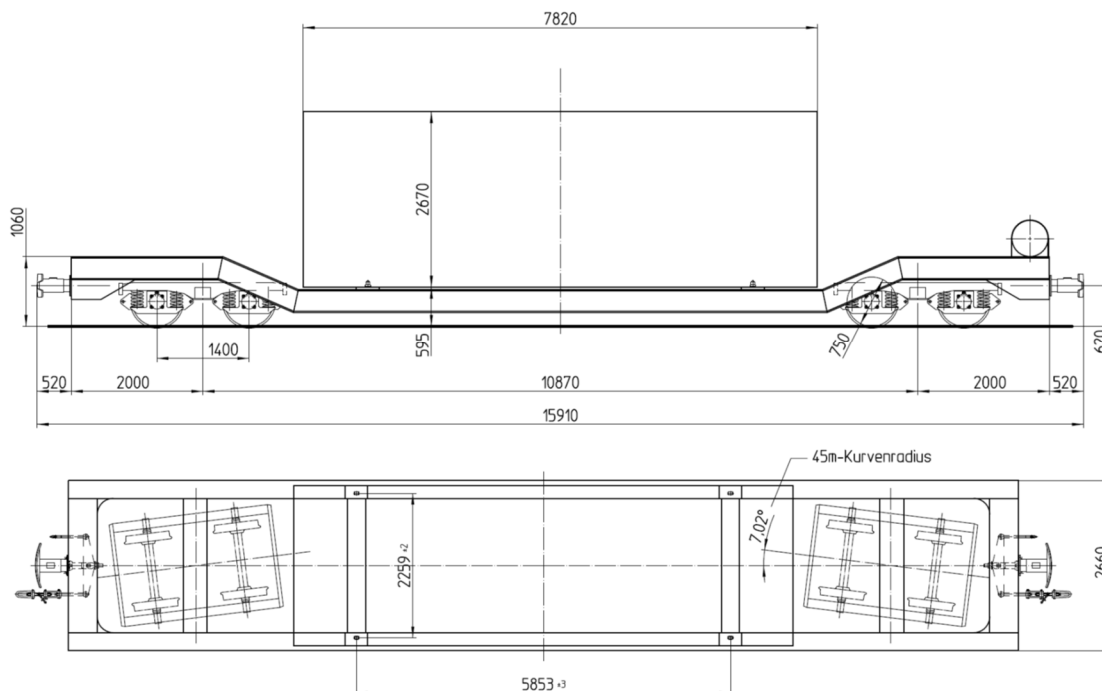


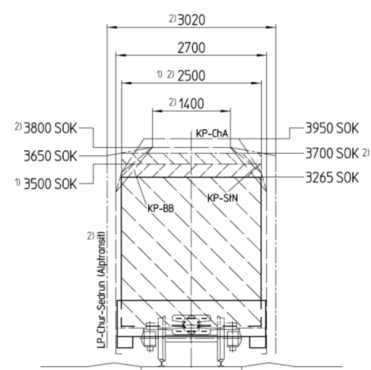
Flachwagen Typ «Sb» (7716 siehe Fahrzeugdatenblatt)



Transportgüter: Container

Technische Daten	Typ «Sb-v»
Wagennummern	7716 – 7730
Eigengewicht	14,4 Tonnen
Länge über Puffer	15'910 mm
Max. Ladegewicht	30 Tonnen
Ladelänge	15'250 mm
Ladebreite (Standard 20'')*	2'660 mm
Höhe ab Schienenoberkante (Wagenmitte)	600 mm
Anzahl Achsen	4 Stk.
Anzahl Behälter	1 WB/Container
Abstand Containerzapfen	5'853 mm

* Die maximale Ladebreite und –höhe wird durch das streckenabhängige Verladeprofil bestimmt.



Legende

- 1) Bewilligt für Containertransporte ganzes Netz. Breite max. 2'500 mm / Höhe max. 3'500 mm ab Sockeloberkante*
- 2) Bewilligt für Containertransport auf der Strecke Landquart – Disentis/M. Breite max. 2'500 mm / Höhe max. 3'700 mm ab Sockeloberkante*

*gilt nur für Containertransporte

