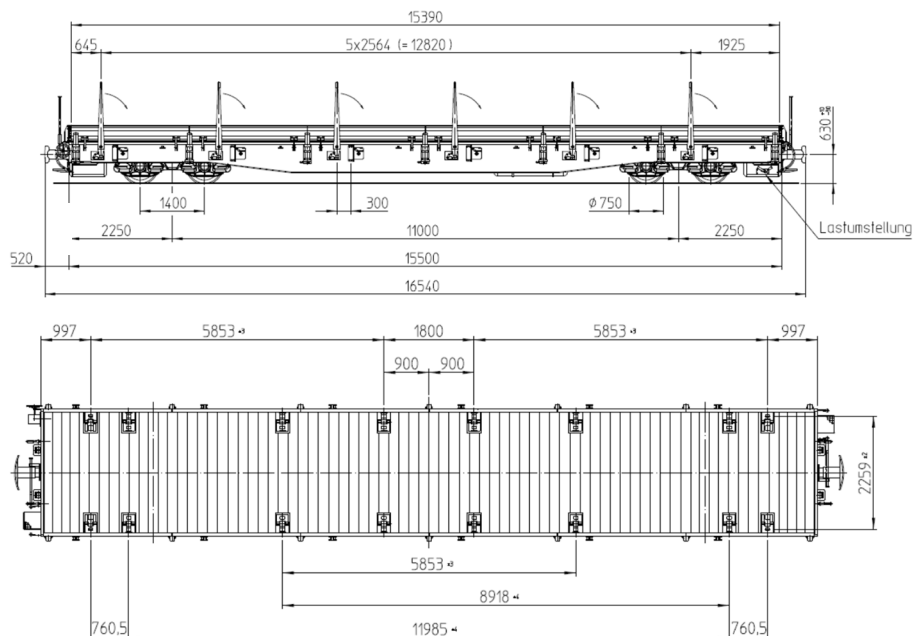
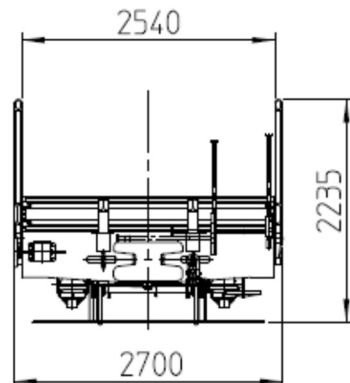


Flachwagen Typ «Re-t» (65401 siehe Fahrzeugdatenblatt)



Transportgüter: Container, Behälter, Maschinen, Fahrzeuge, diverses (wetterfest/ abgedeckt)

Technische Daten	Typ «Re-t»
Wagennummern	65401 - 65410
Eigengewicht	17.76 Tonnen
Länge über Puffer	16'540 mm
Max. Ladegewicht	46 Tonnen
Ladelänge	15'390 mm
Ladebreite*	2'420 mm
Höhe ab Schienenoberkante*	950 mm
Anzahl Achsen	4 Stk.
* Die maximale Ladebreite und -höhe wird durch das streckenabhängige Verladeprofil bestimmt.	



Ausrüstung: schwenkbare Containerzapfen, schwenkbare und steckbare Seiten- und Stirnbordwände, 350 mm hoch, schwenkbare Bindevorrichtung, Dreh- und Senkrungen, Lärchenboden 55 mm

