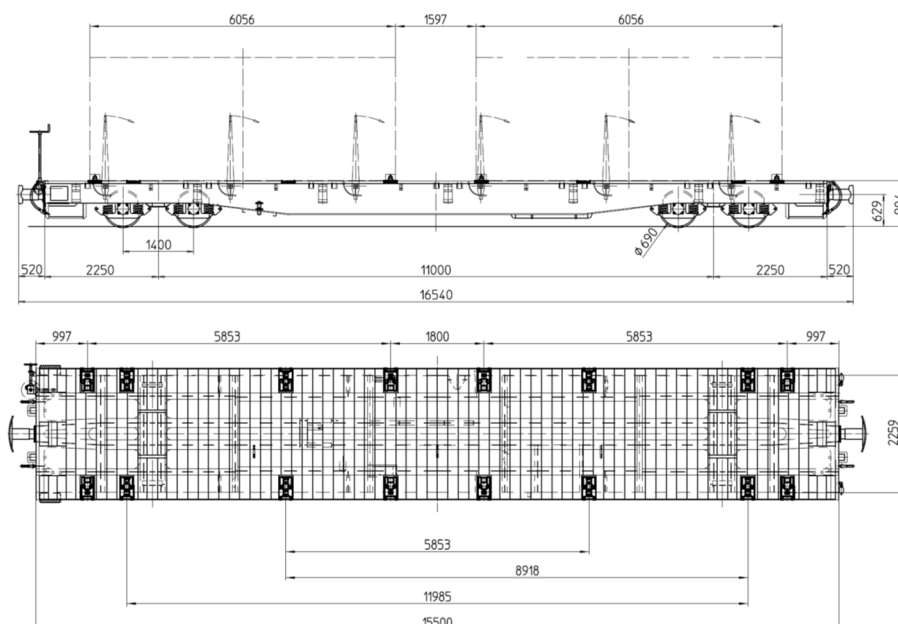


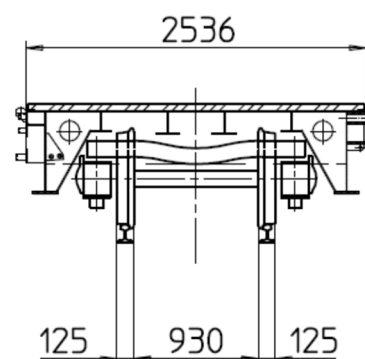
Flachwagen Typ «R-w» (8371 siehe Fahrzeugdatenblatt)



Transportgüter: Wechselbehälter und Rundholz

Technische Daten	Typ «R-w»
Wagennummern	8202-8218/ 8371- 8385
Eigengewicht	18.45 Tonnen
Länge über Puffer	16'540 mm
Max. Ladegewicht	42 Tonnen
Ladelänge	15'500 mm
Ladebreite*	2'530 mm
Höhe ab Schienenoberkante*	900 mm
Anzahl Achsen	4 Stk.
Anzahl Behälter	1 – 2 WB/Container

* Die maximale Ladebreite und -höhe wird durch das streckenabhängige Verladeprofil bestimmt.



Ausrüstung: schwenkbare Containerzapfen, Dreh- und Senkungen, fixe Gurte, ohne Seitenwände

