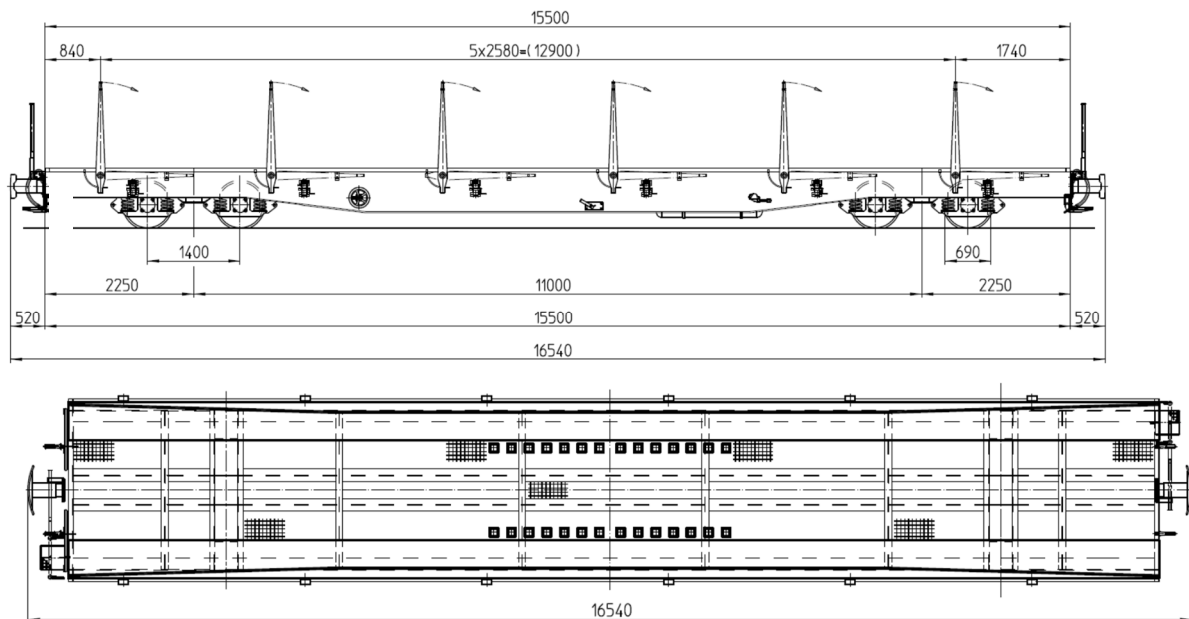


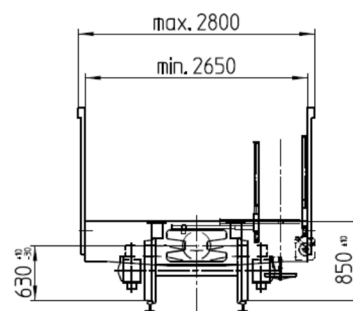
## Flachwagen Typ «R-p» (65301 siehe Fahrzeugdatenblatt)



### Transportgüter: ACTS – Container und Rundholz

Technische Daten	Typ «R-p»
Wagennummern	65301 – 65304
Eigengewicht	17.98 Tonnen
Länge über Puffer	16'540 mm
Max. Ladegewicht	46 Tonnen
Ladelänge	15'500 mm
Ladebreite*	2'650 mm
Höhe ab Schienenoberkante*	850 mm
Anzahl Achsen	4 Stk.

\* Die maximale Ladebreite und –höhe wird durch das streckenabhängige Verladeprofil bestimmt.



**Ausrüstung:** Drehung, fixe Gurte, ACTS – Abrollschiene, steckbare Anschlagteile für ACTS-Container, Frontseite mit steckbaren Riegelbalken

### Verlade Kombinationen

- 1 ACTS 5.80 m + 1 ACTS 5.80 / 5.95 / 6.42 / 7.20 / 8.25 m
- 1 ACTS 5.95 m + 1 ACTS 5.80 / 5.95 / 6.42 / 7.20 / 8.25 m
- 1 ACTS 6.42 m + 1 ACTS 5.80 / 5.95 / 6.42 / 7.20 m
- 1 ACTS 6.85 m + 1 ACTS 5.80 / 5.95 / 6.42 / 7.20 m
- 1 ACTS 7.20 m + 1 ACTS 5.80 / 5.95 / 6.42 / 7.20 m (bei 2 x 7.20 m ist einer der beiden Mittelanschläge nicht steckbar)
- 1 ACTS 8.25 m + 1 ACTS 5.80 / 5.95 m

