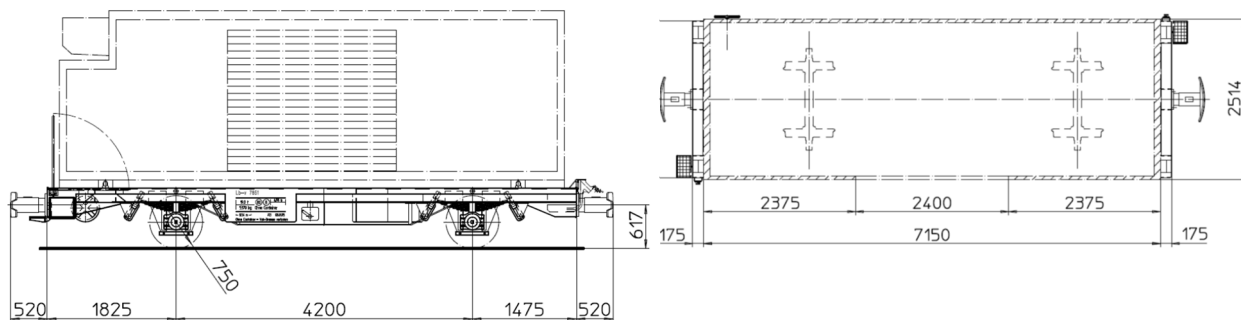


Flachwagen Typ «Lb» (7857 siehe Fahrzeugdatenblatt)



Transportgüter: Wechselbehälter und Container

Technische Daten	Typ «Lb»
Wagennummern	7857 – 7867, 7869 – 7870 7872 – 7877, 7879 – 7881
Eigengewicht	5.95 Tonne
Länge über Puffer	9'140 mm
Max. Ladegewicht	16 Tonnen
Ladelänge	7'820 mm
Ladebreite*	2'550 mm
Höhe ab Schienenoberkante*	890 mm
Anzahl Achsen	2 Stk.
Anzahl Behälter	1 WB/Container
Abstand Containerzapfen	5'853 mm

* Die maximale Ladebreite und –höhe wird durch das streckenabhängige Verladeprofil bestimmt.

